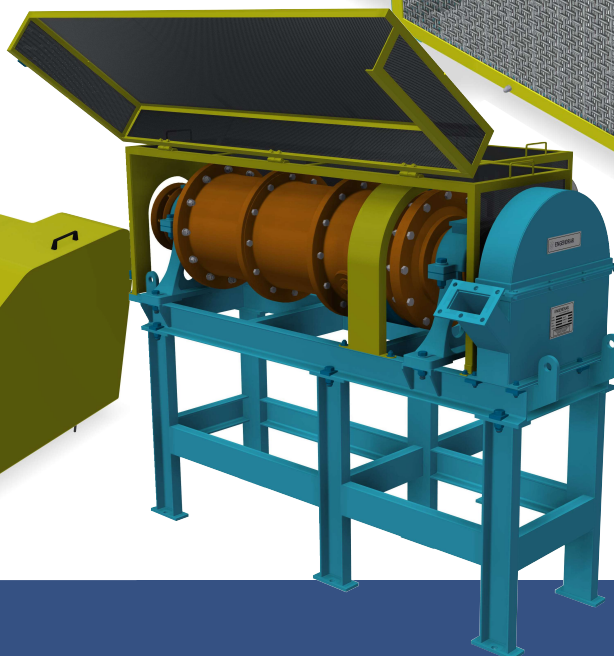
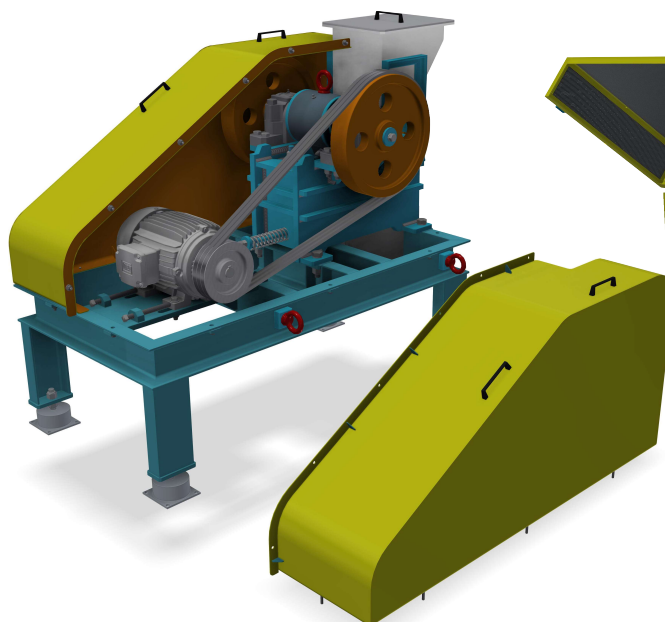
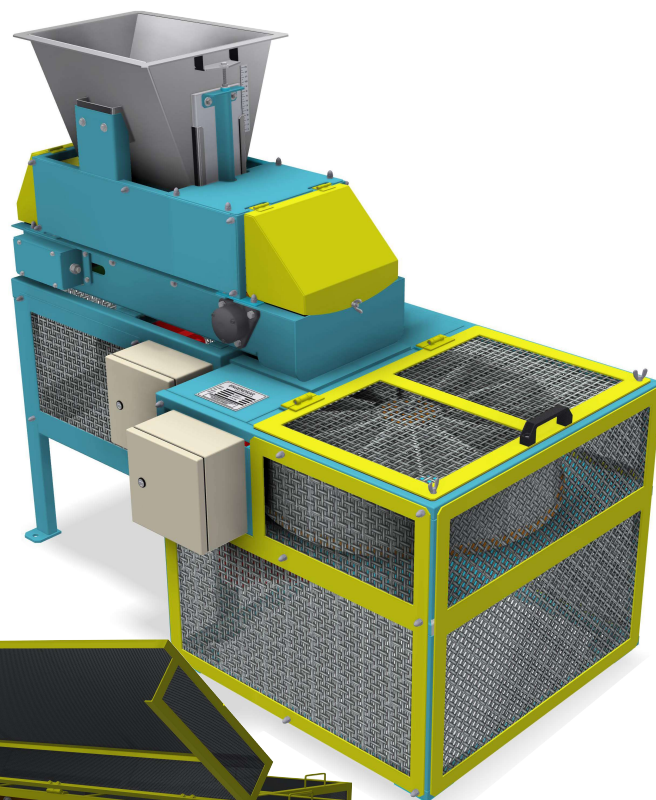


engendrar
Tecnologia produzindo soluções

Catálogo
Técnico



Laboratório

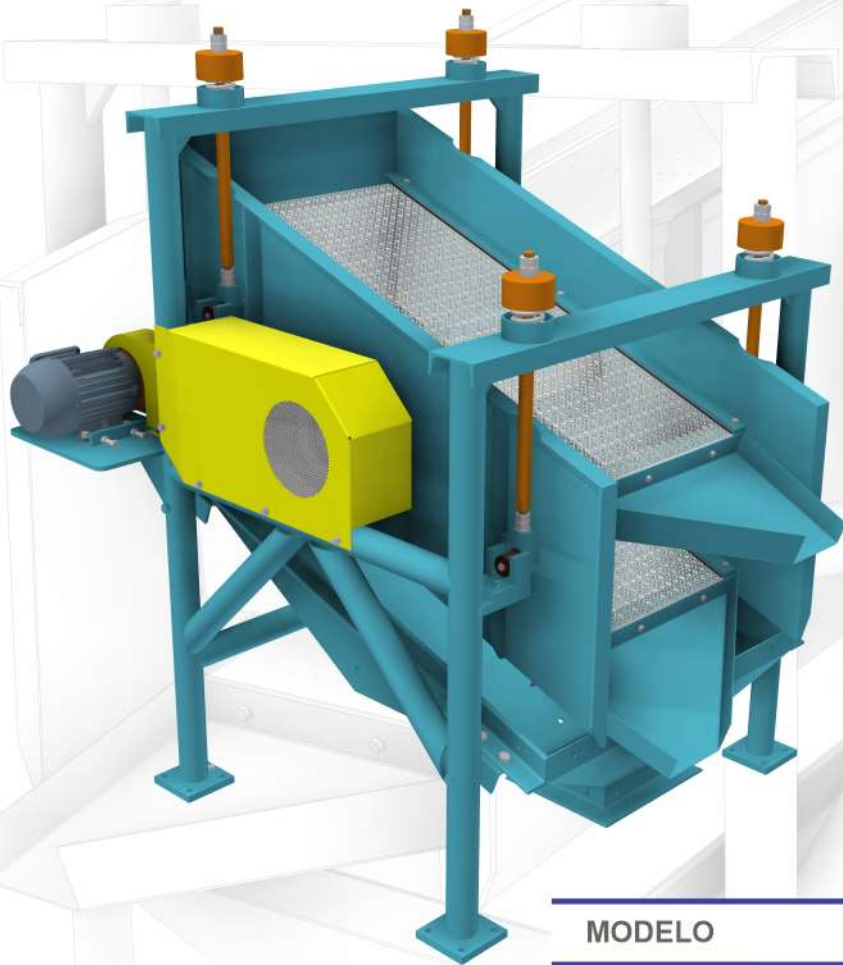
A ENGENDRAR projeta e fabrica equipamentos para laboratório com elevado padrão de qualidade para atender às mais diversas especificações de seus clientes. São equipamentos robustos, de baixa manutenção e de longa vida útil. São fornecidos padronizados ou podem ser alterados para atender às necessidades de cada cliente.

**Laboratório
Peneiras Vibratórias**

As Peneiras Vibratórias ENGENDRAR foram projetadas para solucionar quaisquer problemas de peneiramento de materiais granulados. Podem ser fabricadas com 1 a 6 “Decks”, sendo equipamentos de relativa facilidade para movimentação.

Com amplitude e frequência adequadas para cada tipo de trabalho, as Peneiras Vibratórias permitem obter altas eficiências de peneiramento, sendo unidades de separação com aberturas que vão desde 100mm até 1mm.

Fortes e compactas, as Peneiras Vibratórias podem ser utilizadas nas mais severas condições de operação, utilizando materiais de grande resistência à abrasão tais como aço de alto teor de carbono ou aço manganês.


MODELO
ESPECIFICAÇÃO TÉCNICA

PVB-60120	Altura	1.300mm
	Largura	982mm
	Comprimento	1.165mm
	Número de decks	1 a 6
	Peso	220 kg (sem as telas)
	Tela	600 mm x 1.200 mm
	Área de peneiramento	0,72m ²
	Motor	0,5 cv- 60Hz - trifásico