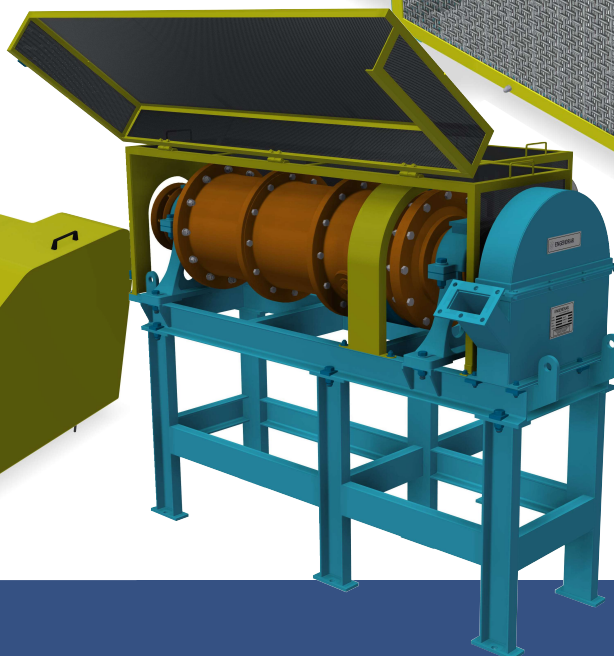
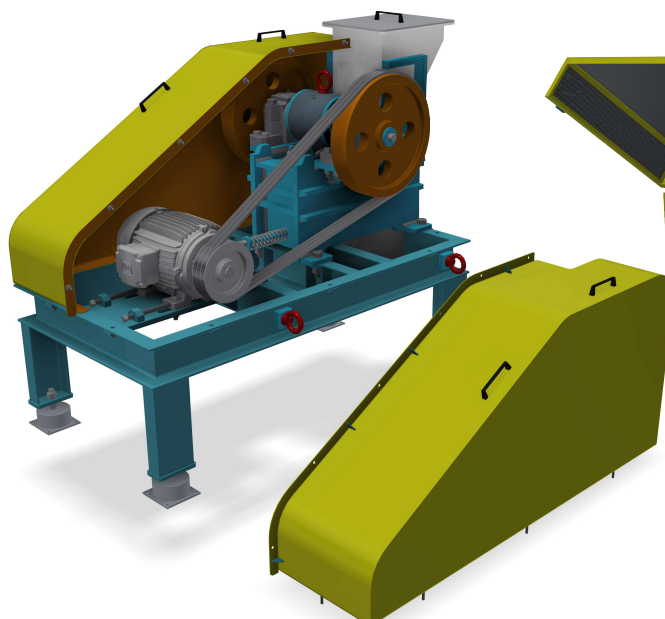
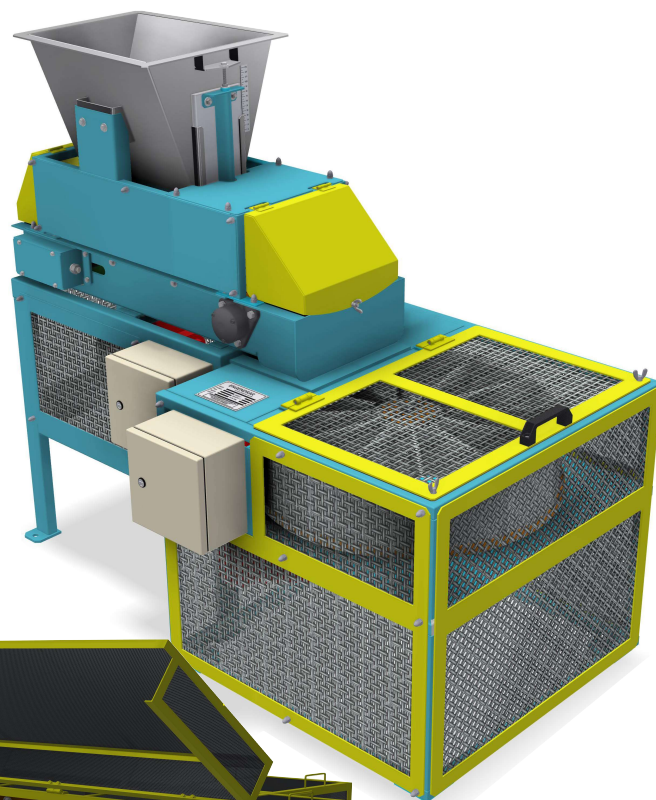


**engendrar**  
Tecnologia produzindo soluções

Catálogo  
Técnico



## Laboratório

A ENGENDRAR projeta e fabrica equipamentos para laboratório com elevado padrão de qualidade para atender às mais diversas especificações de seus clientes. São equipamentos robustos, de baixa manutenção e de longa vida útil. São fornecidos padronizados ou podem ser alterados para atender às necessidades de cada cliente.

**Laboratório**
**Peneiradores Vibratórios Quadrados**

Os Peneiradores Vibratórios Quadrados ENGENDRAR com peneiras quadradas foram especialmente projetados para resolver os problemas de ensaios granulométricos a seco e a úmido.

Possui 3 frequências de vibração diferentes e diversas amplitudes controladas nos contrapesos existentes no interior do equipamento. O tempo de peneiramento pode ser controlado pelo timer do painel fixo a carcaça.

Podem trabalhar até com 8 peneiras sobrepostas e na opção de peneiramento à úmido é fornecido um fundo e funil para coleta da amostra passante na tela inferior.



MODELO	ESPECIFICAÇÃO TÉCNICA	
PVH-500	Altura	1.130 mm
	Largura	580 mm
	Comprimento	580 mm
	Peso	161 kg
	Motor	1 cv - 4 pólos - 60 Hz
	Quantidade de peneiras	1 a 10
	Dimensões das peneiras	500 mm x 500 mm x 100 mm
	Material das peneiras	Inox ou Latão