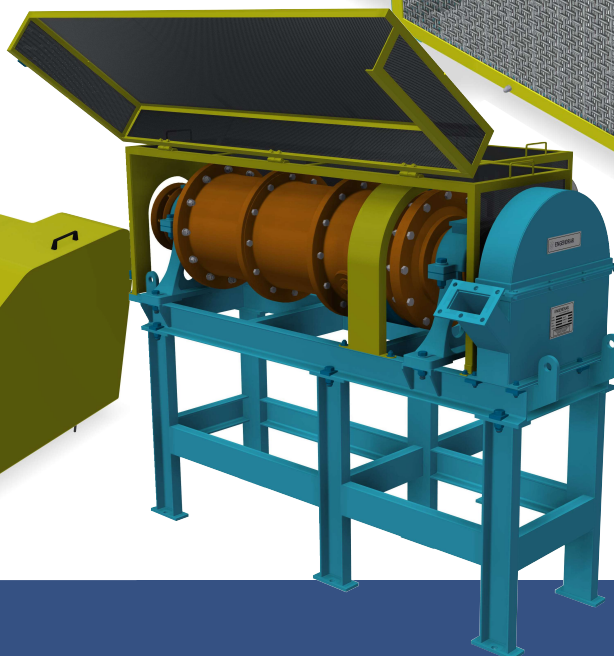
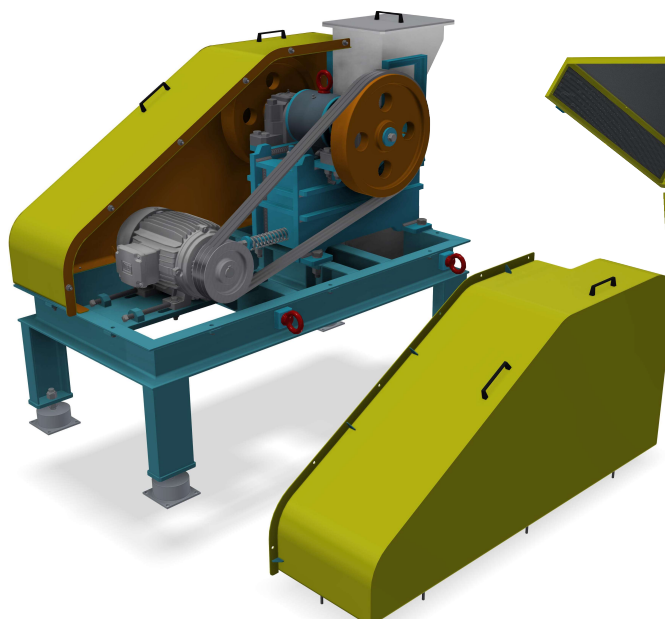
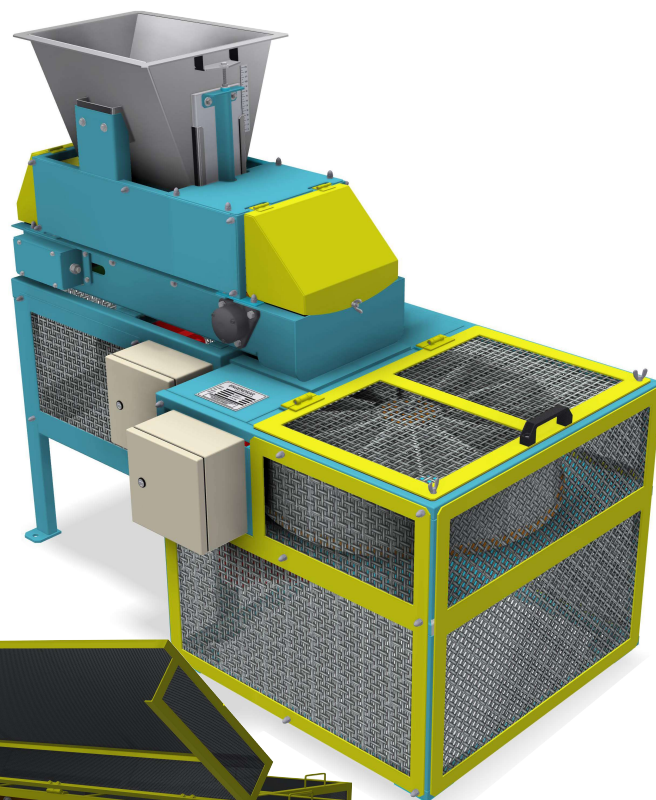


engendrar
Tecnologia produzindo soluções

Catálogo
Técnico



Laboratório

A ENGENDRAR projeta e fabrica equipamentos para laboratório com elevado padrão de qualidade para atender às mais diversas especificações de seus clientes. São equipamentos robustos, de baixa manutenção e de longa vida útil. São fornecidos padronizados ou podem ser alterados para atender às necessidades de cada cliente.

**Laboratório
Filtros de Pressão**

Os Filtros de Pressão para laboratório ENGENDRAR são utilizados para desaguar amostras de uma grande variedade de polpas, ácidas ou alcalinas.

Sua construção padrão utiliza materiais metálicos inoxidáveis, atendendo às especificações e requisitos do cliente.

Podem também, ser construídos em materiais poliméricos tais como PVC ou TEFLON.

Incorporam válvula de segurança tipo alívio, acopladores do tipo rápido e válvula tipo globo.

Em aplicações quando são exigidos vários filtros de pressão, ou caso o cliente desejar, podem ser fornecidos com uma bancada com todos os componentes necessários para o bom funcionamento de todos simultaneamente. Esta bancada pode abrigar até 4 filtros.


ESPECIFICAÇÃO TÉCNICA

MODELO	TAMANHO	ÁREA DE FILTRAGEM (pol ²)	VOLUME (l)	DIMENSÕES (mm)			PESO (kg)
				C	L	A	
LB-FTP-6	6"	28,27	4,2	280	200	500	43
LB-FTP-8	8"	50,26	9,0	330	250	610	54
LB-FTP-10	10"	78,54	15,8	380	330	710	80
LB-FTP-12	12"	113,10	22,5	500	457	710	140