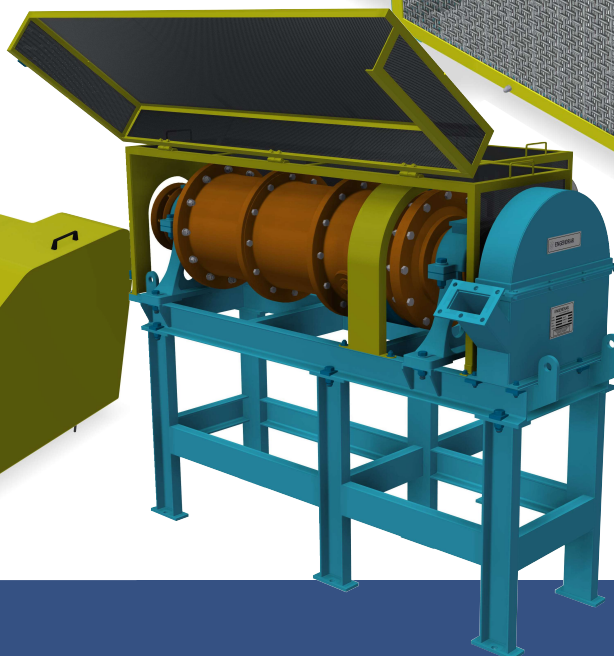
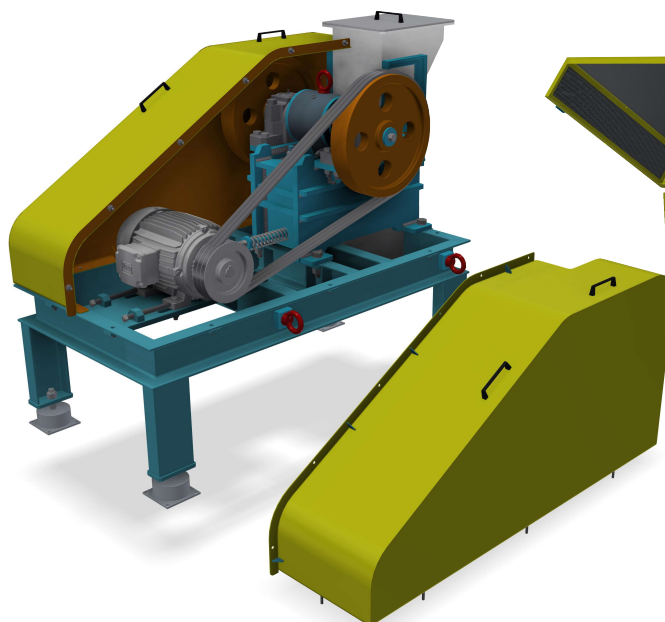
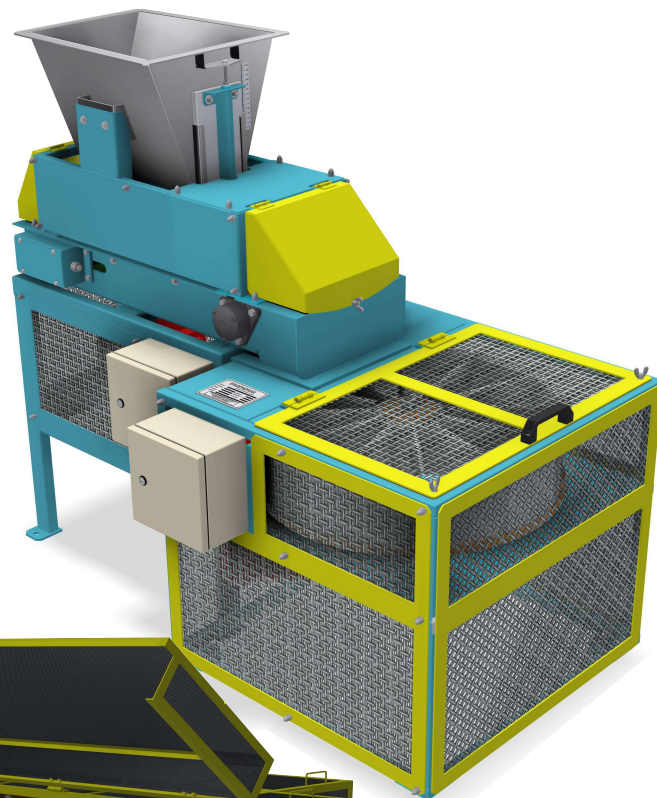


engendrar
Tecnologia produzindo soluções

Catálogo
Técnico



Laboratório

A ENGENDRAR projeta e fabrica equipamentos para laboratório com elevado padrão de qualidade para atender às mais diversas especificações de seus clientes. São equipamentos robustos, de baixa manutenção e de longa vida útil. São fornecidos padronizados ou podem ser alterados para atender às necessidades de cada cliente.

Conjunto de Hidrociclonação Portátil

O Conjunto de Hidrociclonação Portátil é o equipamento ideal para ensaios de hidrociclones em laboratórios, bem como para demonstrações em escolas técnicas e universidades.

Pode ser constituído por hidrociclone com diâmetro de 1", 1 ½", 2", 2 ½", 3", 4" e 6" fabricados em cerâmica ou poliuretano, que funciona em circuito fechado com a polpa proveniente da caixa de bomba.

O bombeamento é rigorosamente adequado para a operação com polpas abrasivas, sendo a bomba, tubulação e válvulas especificadas e dimensionadas para esse serviço. O controle de pressão de alimentação é feito através de duas válvulas tipo fluxo livre instalado na alimentação e na tubulação de "bypass", garantindo um controle total do fluxo que alimenta o ciclone. A pressão da Bomba é medida através de um Manômetro.

A caixa de bomba é dotada de um agitador especialmente dimensionado para garantir uma total homogeneização da polpa dentro da caixa.

Todo o conjunto é montado sobre um carrinho que permite fácil deslocamento para qualquer parte com um mínimo de esforço.



MODELO	ESPECIFICAÇÃO TÉCNICA	
LB-CHP-3/PL	Diâmetro do Hidrociclone 3"	
	Altura	1.575 mm
	Comprimento	1.770 mm
	Largura	1.100 mm
	Capacidade do tanque	200 l
	Motobomba	5 cv - 4 pólos - 60 Hz
	Motor do Agitador	0,6 cv - 6 pólos - 60 Hz
	Tensão	220 v - trifásico
	Peso	430 kg