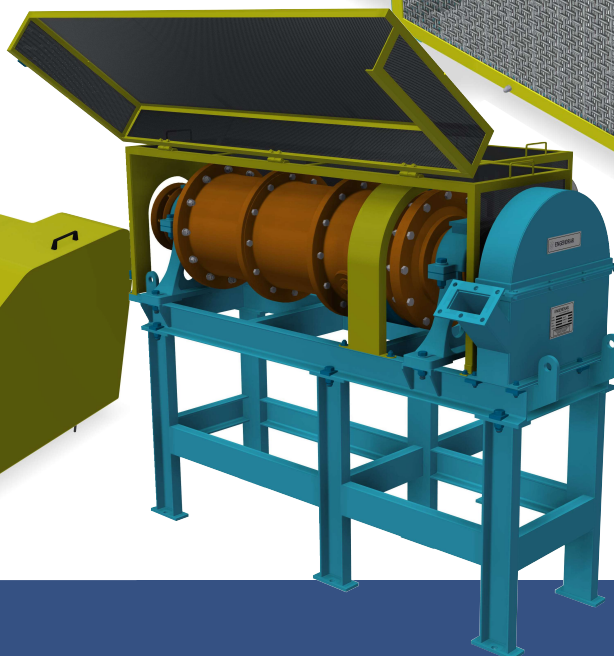
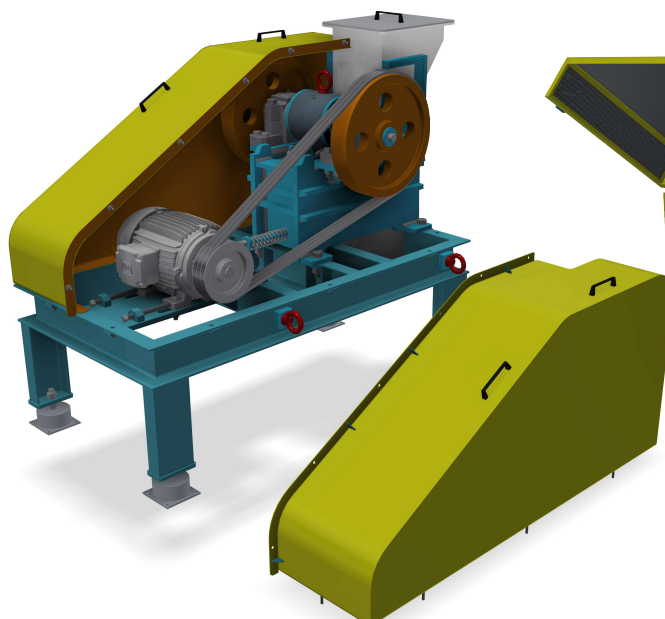
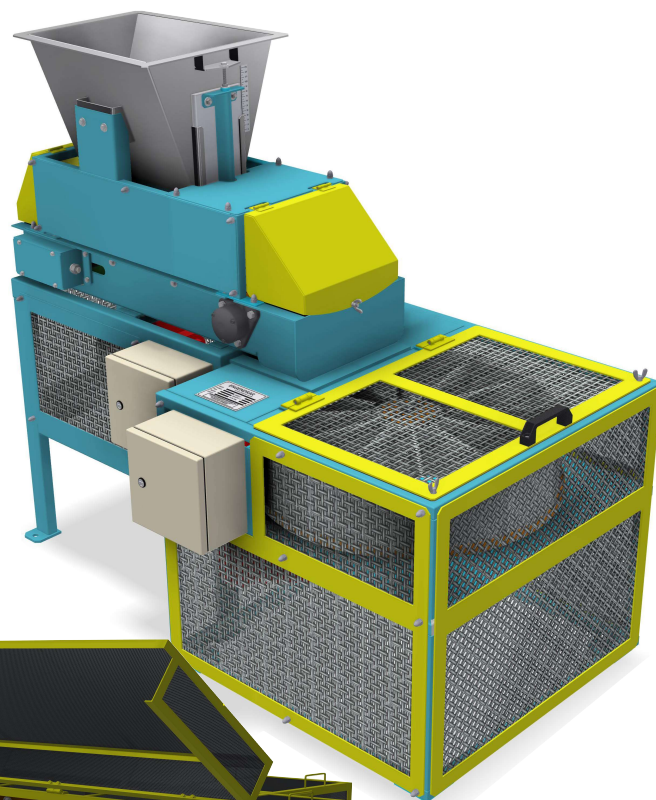


engendrar
Tecnologia produzindo soluções

Catálogo
Técnico



Laboratório

A ENGENDRAR projeta e fabrica equipamentos para laboratório com elevado padrão de qualidade para atender às mais diversas especificações de seus clientes. São equipamentos robustos, de baixa manutenção e de longa vida útil. São fornecidos padronizados ou podem ser alterados para atender às necessidades de cada cliente.

Laboratório Células de Flotação

As Células de Flotação ENGENDRAR aplicam-se aos ensaios descontínuos (tipo "batch") de pequenas amostras e aos ensaios requisitados em plantas experimentais.

São equipamentos compactos e robustos, construídos totalmente em aço inox, sobre uma base que permite o seu total nivelamento.

Possuem no interior de suas carcaças, um painel elétrico com todos os componentes elétricos necessários para o bom funcionamento do equipamento, englobando entre outros, o inversor de frequência para variação de velocidade do eixo, display para visualização da rotação do eixo, botão de levantamento do sistema, sistema de raspadores automáticos, botão de emergência e a chave liga/desliga.

Os equipamentos são fornecidos com os seguintes itens abaixo:

- 3 Cubas de Aço Inox, com volumes de 1,2 litro, 2,3 litros e 4,3 litros, com ou sem raspadores automáticos; (Estas cubas também podem ser fabricadas em acrílico);
- 1 Cuba para Agitação;
- 1 Cuba para Atrição;
- 1 Kit de Agitação;
- 1 Kit de Atrição;

O acionamento é feito por meio de um painel elétrico, composto por um inversor de frequência, que permite que a velocidade sofra variações de 500 a 1.750 rpm.



ESPECIFICAÇÃO TÉCNICA

| | |
|-----------------------------|---------------------------|
| Altura (sem a bancada) | 1.100 mm |
| Largura (sem a bancada) | 250 mm |
| Comprimento (sem a bancada) | 700 mm |
| Peso | 90 kg |
| Motor | 0,75 cv - 2 pólos - 60 Hz |
| Tensão | 220 v - trifásico |